



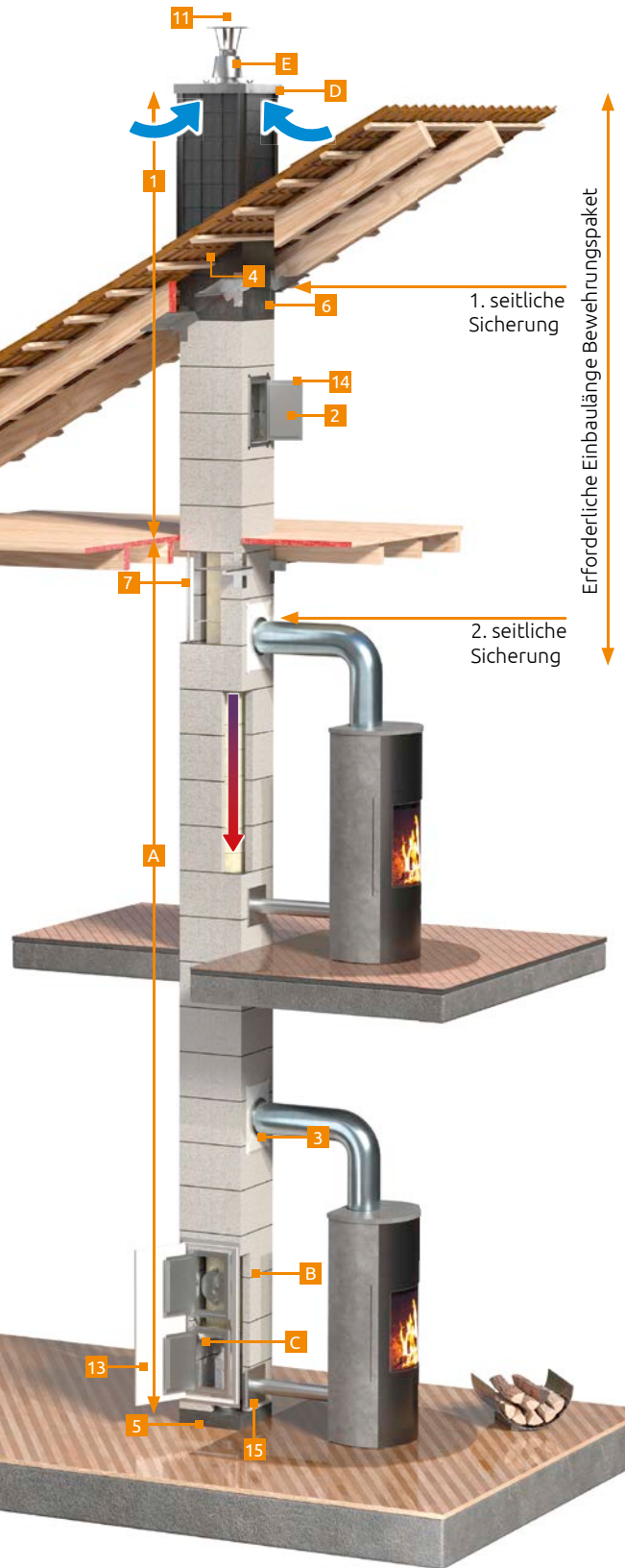
Abbildung zeigt mögliches Beispielpaket

# TONAtec<sup>plus</sup>

I + II + III =  
Schornstein fertig!



- ✓ Spezialist für kondensierende Kamin(-ofen-)abgase
- ✓ raumluftunabhängig
- ✓ passivhaustauglich
- ✓ Allgemeine Bauartgenehmigung: Z-7.1-3336 DIBt
- ✓ Klassifizierung: T400 N1 W3 G50 L<sub>A</sub>90
- ✓ Lieferprogramm ø 12 cm - 30 cm



## DER SPEZIALIST FÜR EIN WOHLIGES KAMINFEUER IM NEUBAU

Weil hier raumluftunabhängig allein nicht reicht

In den letzten Jahren hat sich nicht nur der raumluftunabhängige Schornstein durchgesetzt, auch die Bauweisen haben sich deutlich weiterentwickelt und verändert. In einem heutigen kfW55-Haus werden alle Kaminöfen, unabhängig von ihrer höchstzulässigen Abgastemperatur nur noch selten unter Volllast betrieben. Schornsteinsysteme für Feststoffbetrieb müssen inzwischen ganz andere Bedingungen erfüllen als die, für die sie vor dem EneV-Zeitalter konzipiert wurden.

So bildet sich durch den deutlich geringeren Wärmebedarf und eine dichte Gebäudehülle schnell Schwitzwasser innerhalb des keramischen Schornsteinrohrs. Trotzdem kann es genau wie früher aufgrund von Fehlbetrieben – zum Beispiel durch zu hohe oder falsche Brennstoffzufuhr oder die falsche Luftsteuerung – zu einem Rußbrand innerhalb des Schornsteins kommen.

Bei herkömmlichen Nut- und Federrohren kann durch diese Schädigung entstehendes Schwitzwasser ins System eindringen und Feuchtigkeit gelangt in Dämmung, Mantelstein und gegebenenfalls in benachbarte Wände.

Der TONAtecplus hingegen vereinigt durch die plastisch geformten W3G Muffenrohre alle fünf Anforderungen an ein modernes Schornsteinsystem:

- raumluftunabhängig
- der Spezialist für kondensierende Kaminofenabgase auch nach Rußbrand (W3G)
- Feuerstätten von allen Seiten ohne Adapter anschließbar
- vorgewärmte Verbrennungsluft: schützt vor Rost im Ofen
- passivhaustauglich nach FIW

### Querschnittsberechnung

Das Formular finden Sie unter [www.tona.de/q027](http://www.tona.de/q027), oder einfach QR-Code scannen:



### Aufbauanleitung

Die Versetzanleitung für den TecPlus finden Sie unter [www.tona.de/q038](http://www.tona.de/q038), oder einfach QR-Code scannen:



### Lage der Reinigungsöffnungen im Fertigfuß

Das Formular finden Sie unter [www.tona.de/q046](http://www.tona.de/q046), oder einfach QR-Code scannen:



### Ausschreibungstext

Den Ausschreibungstext für den TecPlus finden Sie unter [www.tona.de/q042](http://www.tona.de/q042), oder einfach QR-Code scannen:



Für raumluftabhängige und -unabhängige Feuerstätten

# I + II + III = Schornstein fertig!



Geprüfte  
Passivhaus-  
tauglichkeit  
(siehe Seite 119)



## I

### 5 m KOMPAKT-PAKET bestehend aus

- A** 5 STGM. **TONAtecplus**  
inkl. Ready Plus Fugenkitt und Dünnbettmörtel
- B** **TONAstart FERTIGFUSS**  
inkl. Reinigungsöffnung mit Verschlussdeckel und Tür, Kondensatschale mit Ablauf und Prallstein, komplett vormontiert, Blower-Door-optimiert

**NEU**  
ohne  
Aufpreis

- C** **KONDENSATFLASCHE**
- D** **ABDECKPLATTE ULTRA**  
für bauseitige Verkleidung, wartungsfrei
- E** **MÜNDUNGSHAUBE**  
wartungsfrei

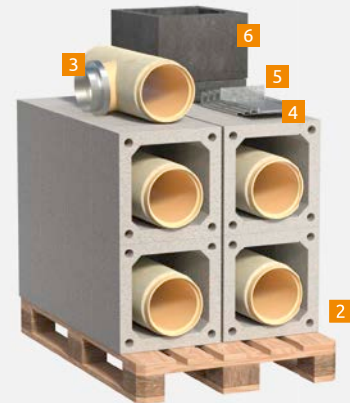


## II

### EINFACH ANPASSEN

- 1** ZUSÄTZLICHE STGM. **TONAtecplus**
- 2** **OBERE REINIGUNG**  
Reinigungsöffnung mit Verschlussdeckel und Tür (erspart Dachausstieg und Standroste)
- 3** **RAUCHROHRANSCHLUSS**  
inkl. Adapter Ofenanschluss (Blower-Door-optimiert, Ofen sofort anschließbar)
- 4** **TONAFIX-AV SCHORNSTEINHALTER**  
ermöglicht durchgehende Dämmung, erspart Einbetonieren, mit statischem Nachweis

- 5** **KÄLTE-STOPP-STEIN GESCHLOSSEN**  
thermische Entkoppelung zur Sohle
- 6** **KÄLTE-STOPP-STEIN OFFEN**  
thermische Entkoppelung zur Dachhaut
- 7** **BEWEHRUNGSPAKET**  
Erforderliche Einbaulänge bis unterhalb zweiter seitlicher Sicherung bestellen (s. Abb.)  
BP 4-4 = 4 x 4 m Länge (bis 2 m über Dach)  
BP 4-6 = 4 x 6 m Länge (bis 3 m über Dach)
- 8** **DÜNNBETTMÖRTEL** (o. Abb.)  
7,5 kg Gebinde als Ergänzung für Höhen > 9 m



## III

### EINFACH PRAKTISCH (optionales Zubehör)

- 9** **WANDDURCHFÜHRUNG, 33 CM FÜR RAUCHROHRANSCHLUSS**  
für nicht brennbare Baustoffe (für brennbare Baustoffe auf Anfrage)
- 10** **WANDDURCHFÜHRUNG, 50 CM FÜR RAUCHROHRANSCHLUSS**  
für nicht brennbare Baustoffe (für brennbare Baustoffe auf Anfrage)
- 11** **REGENHAUBE**  
schützt vor Starkregen



- 12** **MAUERWERKSDURCHFÜHRUNG FÜR REINIGUNGSTÜREN**  
wenn z. B. vom Flur bzw. von außen aus gereinigt werden soll für Wandstärken von 11,5 - 48 cm.

- 13** **DESIGNBLENDE FÜR WARTUNGS- UND REINIGUNGSTÜREN**  
schützt Wohnraum und Tapete vor Ruß bei Wartungs-/Reinigungsarbeiten

- 14** **DESIGNBLENDE FÜR OBERE REINIGUNGSTÜR**

- 15** **ZULUFTBLENDE**  
für raumluftunabhängigen Betrieb

Die neuen Ableitbedingungen finden Sie unter [tona.de/q089](https://tona.de/q089) oder scannen Sie einfach den nebenstehenden QR-Code.





Diese **TONAtecplus** Checkliste finden Sie als separate PDF unter [www.tona.de/q034](http://www.tona.de/q034), oder scannen Sie einfach den nebenstehenden QR-Code.

# TONAtecplus

- ✓ Spezialist für kondensierende Kamin(-ofen-)abgase
- ✓ raumluftunabhängig
- ✓ passivhaustauglich
- ✓ Allgemeine Bauartgenehmigung: Z-7.1-3336 DIBt
- ✓ Klassifizierung: T400 N1 W3 G50 L<sub>A</sub>90
- ✓ Lieferprogramm ø 12 cm - 30 cm

## CHECKLISTE IN AUFBAUREIHENFOLGE

Fortsetzung siehe rechte Seite.



### Wanddurchführung für Rauchrohranschluss und Zuluftanschluss bei nicht brennbarem Wandaufbau

Bei räumlich durch eine Wand getrennter Platzierung des Schornsteins vom Kaminofen erleichtert die optional erhältliche Wanddurchführung für den Rauchrohranschluss (WDR) die Arbeit und gibt Sicherheit im Brandschutz. Wanddurchführungen für brennbaren Wandaufbau siehe **TONAtec** auf Seite 94.



### Rauchrohranschluss mit vormontiertem Doppelwandfutter und Frontplatte

Einziger Rauchrohranschluss in der Branche, der bereits werkseitig mit einem Doppelwandfutter aus Edelstahl ausgestattet ist. Ofen ist sofort anschließbar.

Niedrigste Ofen-Anschlusshöhe mit Standard- Bauteilen und Fertigfuß liegt z. B. bei Durchmesser 18 cm bei 1,08 m über Rohfußboden.



### Mauerwerksdurchführung (Verputzen der Laibung entfällt)

Soll der Schornstein vom Nachbarraum aus gewartet werden, vor Beginn aller Arbeiten ggf. Durchbruch durch Mauerwerk herstellen. Lichtes Öffnungsmaß  $\geq 28,6 \times 76,5$  cm. Mit der Mauerwerksdurchführung in entsprechender Wandstärke funktioniert's einfach. Dadurch entfällt das Verputzen der Laibungen.



### Designblende für Reinigungstür (abwischbar!)

Schützt vor Verunreinigungen an Putz/Tapete bei Wartungsarbeiten. Insbesondere, wenn sich die Wartungsklappen des Schornsteins im Wohnbereich befindet.

Im Dachgeschoß sorgt die Designblende OP (obere Putztür) für dauerhaft ansehnliches Umfeld rund um die Reinigungsöffnung.



### Zuluftblende

Ermöglicht durch elastomere Dichtung den Anschluß ofenseitiger Zuluftleitungen vom  $\varnothing 100$  mm – 150 mm. (empfiehlt sich wenn die Feuerstätte schon feststeht) Besonders empfehlenswert wenn auch die Wanddurchführung für den Rauchrohr- und den Zuluftanschluss eingesetzt wird (siehe oben).

Weitere Infos unter [tona.de/q072](http://tona.de/q072)



### Kälte-Stopp-Stein, geschlossen

Thermische Entkopplung zur Gebäudesohle, Höhe 8 cm.





Alle Informationen zum **TONAtecplus** finden Sie unter [www.tona.de/q016](http://www.tona.de/q016), oder scannen Sie einfach den nebenstehenden QR-Code.

# TONAtecplus

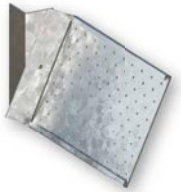


Geprüfte Passivhaus-tauglichkeit (siehe Seite 119)



## Regenhaube

Schützt vor Starkregen. Um den Schornstein auch ausserhalb der Heizperiode vor starken Niederschlägen zu schützen, ist eine Regenhaube neben der serienmäßig mitgelieferten Kondensatflasche dringend zu empfehlen.



## TONAFIX-AV Schornsteinhalter

Ermöglicht das Erstellen einer durchgehenden Dämmebene und erspart das herkömmliche Einschalen und Ausbetonieren des Wechsels. Statischer Nachweis und entsprechende Anzahl an Kammnägeln im Lieferumfang enthalten



## Kälte-Stopp-Stein, offen

Thermische Entkoppelung zur Dachhaut

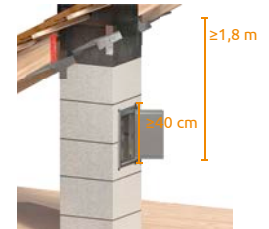


## Obere Reinigungsöffnung

Ist eine ausreichende Standhöhe (siehe rechts) vor dem Schornstein möglich, erspart die Reinigung unter Dach die Kosten für Standroste und Ausstiegfenster.

Bei Holzbalkendecke und Sparrendach Abstände beachten. Designblende für obere Reinigungstür ebenfalls erhältlich.

\*Genehmigung des Schornsteinfegers erforderlich



## Bewehrungspakete zur Standsicherheit bis 3m über Dach

Den Tona Bewehrungspaketen liegt eine geprüfte Typenstatik zugrunde, die folgende Rahmenbedingungen voraussetzt.

BP 4-4 = 4 x 4 m Länge (bis 2 m über Dach)

BP 4-6 = 4 x 6 m Länge (bis 3 m über Dach)



## Ein Konstruktionsbeispiel für Schornsteine bis 3m über Dach

finden Sie unter [tona.de/q091](http://tona.de/q091) oder scannen Sie einfach den nebenstehenden QR-Code.



## Die neuen Ableitbedingungen

finden Sie unter [tona.de/q089](http://tona.de/q089) oder scannen Sie einfach den nebenstehenden QR-Code.



Fortsetzung von linker Seite.



Die **Aufbauanleitung als PDF** finden Sie unter [tona.de/q038](http://tona.de/q038) oder scannen Sie einfach den nebenstehenden QR-Code.



Fordern Sie Ihre individuelle Artikelmatrix an oder nutzen Sie einfach in unseren Schornstein-Konfigurator unter:

[tona.de/konfigurator](http://tona.de/konfigurator)



## TONAtec<sup>plus</sup>

Raumluf<sup>u</sup>nabhängiger Schornstein für alle Brennstoffe, inkl. Pellets und Biomasse, **mit W3G-Zulassung**. Der Spezialist für moderne Kaminöfen im Neubau.



Alles Wissenswerte, Abmessungen, Konfigurationen und Preise auf dem Weg von der Planung bis zum richtigen Ofen finden Sie unter [www.tona.de/q050](http://www.tona.de/q050), oder scannen Sie einfach den nebenstehenden QR-Code:



## TIPPS ZUR RICHTIGEN OFENAUSWAHL

Hier können Sie sich die Tipps sofort ansehen!



Die Infos finden Sie unter [www.tona.de/q033ofen](http://www.tona.de/q033ofen), oder scannen Sie einfach den nebenstehenden QR-Code:



## WIRD UNSER WALD JETZT VERHEIZT?

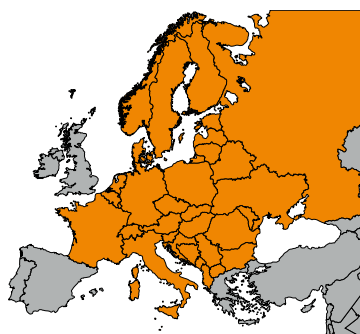
Hier finden Sie alle relevanten Informationen zum Thema Holz als Brennstoff.



Die Infos finden Sie unter [www.tona.de/q033holz](http://www.tona.de/q033holz), oder scannen Sie einfach den nebenstehenden QR-Code:

Farb- und Maßabweichungen, Preis- und andere Irrtümer vorbehalten.  
Für Druckfehler keine Haftung.

TONA Schornsteine  
53894 Mechernich  
[www.TONA.de](http://www.TONA.de)



Funktioniert. Einfach.  
**TONA**  
SCHORNSTEINE